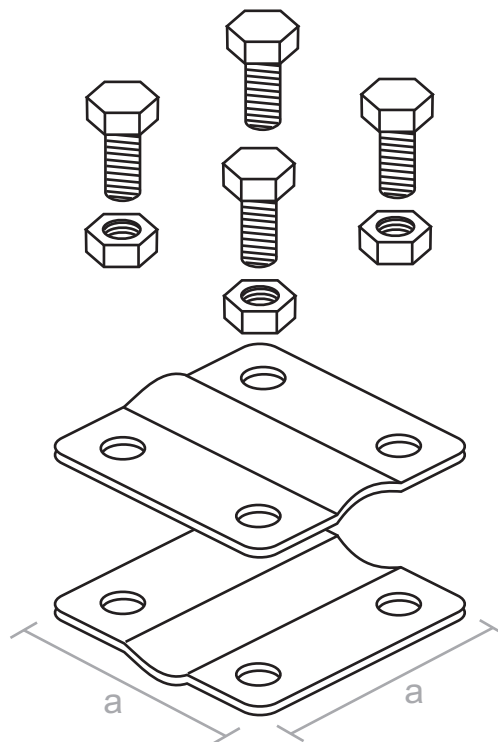


## Złącze krzyżowe 30.O

Służy do krzyżowego łączenia drutu odgromowego z drutem, drutu z bednarką lub bednarki z bednarką. Szerokość bednarki do 30 mm.



NR KAT.	a	ŚRUBA	MATERIAŁ
3.03.O	60	4xM8/25	Stal ocynkowana
5.22.O	60	4xM8/25	Miedź
8.26.O	60	4xM8/25	Stal nierdzewna

### Produkt spełniający wymagania normy:

- PN-EN 62561-1:2012



**P.P.H.U. ELEKTROBUD Tomasz Ratajak**

Ul. Powstańców Wielkopolskich 57  
62-030 Luboń

Tel/fax 61-8-106-019

tel. kom. 601-56-71-92

e-mail: [elektrobud@odgromy.eu](mailto:elektrobud@odgromy.eu)

[www.odgromy.eu](http://www.odgromy.eu)